



# Energy Saver s.a.

## FUENTE SWITCHING 120W GABINETE METÁLICO INDUSTRIAL - OPCIONAL RIEL DIN



### Aplicaciones

Dispositivos Portátiles      Equipamiento Industrial  
Iluminación a LEDs      Registradores de Datos

### Características Mecánicas

Largo: 122 mm      Alto: 65 mm  
Ancho: 120 mm      Peso: 0,8 kg

### Especificaciones de Salida

| Modelo      | Tensión de Salida | Carga Max. | Ripple | Regulación |       | Eficiencia |
|-------------|-------------------|------------|--------|------------|-------|------------|
|             |                   |            |        | Línea      | Carga |            |
| FSM80H 5X   | 5V                | 16A        | <150mV | <0,5%      | <1%   | ES Level   |
| FSM100H 9X  | 9V                | 11A        | <150mV | <0,5%      | <1%   | ES Level   |
| FSM120H 12X | 12V               | 10A        | <100mV | <0,5%      | <1%   | ES Level   |
| FSM120H 18X | 18V               | 6.5A       | <150mV | <0,5%      | <1%   | ES Level   |
| FSM120H 24X | 24V               | 5A         | <150mV | <0,5%      | <1%   | ES Level   |
| FSM120H 36X | 36V               | 3,3A       | <150mV | <0,5%      | <1%   | ES Level   |
| FSM120H 48X | 48V               | 2,5A       | <150mV | <0,5%      | <1%   | ES Level   |

Los modelos se numeran bajo la siguiente especificación: **FSMyy Hxx**

Referencias: **FSM** = Fuente Switching Gabinete Metálico **H** = Industrial, alta gama  
**yy** = Potencia máxima **xx** = Tensión de salida **X** = Formato convencional

La tolerancia en la tensión de salida es de +/- 10% salvo especificación.

### Especificaciones Detalladas

#### Entrada

Rango de Tensión      180Vca - 250Vca  
Frecuencia              47Hz - 63Hz  
Corriente de Pérdida    Menor a 1mA  
Corriente de Entrada    1,2A  
Factor de Potencia      0,43C  
Protecciones            Filtros Emi  
                                 Fusible interno de 2A  
                                 Límite de corriente de arranque

#### Salida

Protección              Contra sobrecarga y cortocircuito  
                                 Contra sobretensión

#### Temperatura

Rango de Temperatura    -5°C a 40°C  
Ventilación                Convección natural

1 Año de Garantía de Fábrica

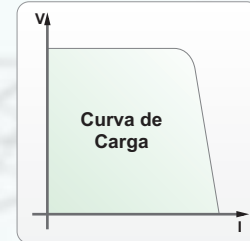




# Energy Saver s.a.

## Cargador de baterías

Las fuentes conmutadas FSM120H X cuentan con la posibilidad de incluir a solicitud del cliente un circuito para carga de baterías. Este circuito controla la carga de modo tal de proteger y prolongar la vida útil de las baterías, manteniendo una tensión de flote.



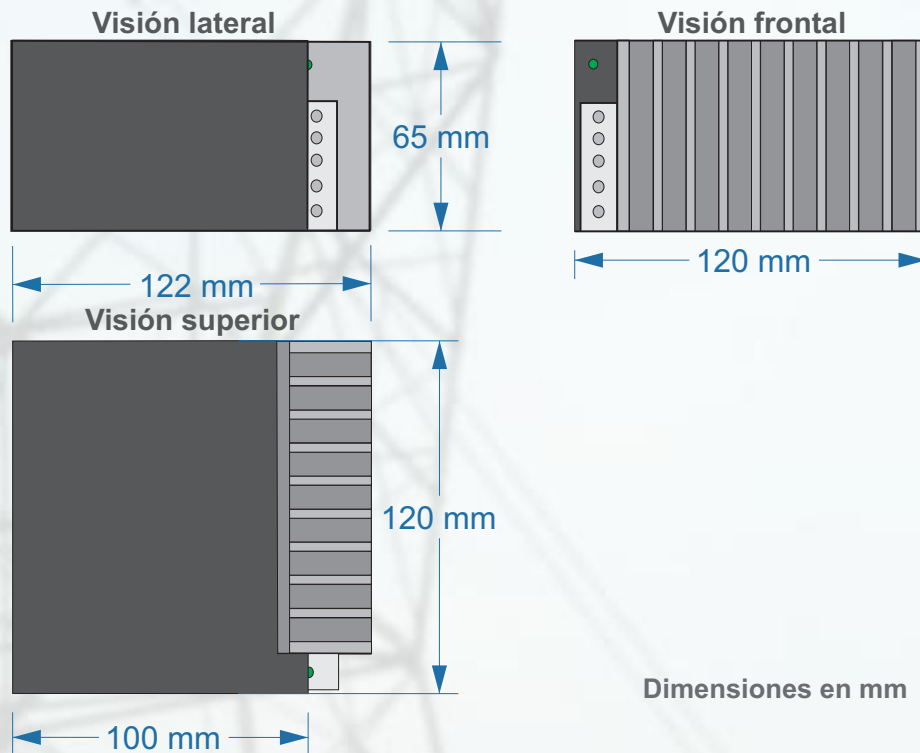
## Opcional Riel Din

Las fuentes conmutadas FSM120H X cuentan, como opcional, con anclaje para Riel DIN de 35mm. Esto permite su montaje en tableros eléctricos y aplicaciones de uso industrial. Su robusto disipador le permite operar a altas temperaturas sin requerir el uso de convección forzada.

Este modelo se comercializa bajo el código FSM120H xxRD, donde xx es el valor de tensión nominal de la fuente.



## Diagrama mecánico



**Energy Saver S.A.**

Pte Derqui 4985, Munro (B1605BGE), Buenos Aires, Argentina Tel: (54-11) 4756-3209 // 4116-4556/37

<http://www.energysaver.com.ar>

[ventas@energysaver.com.ar](mailto:ventas@energysaver.com.ar)